

İMALAT TABLOSU	
NO	BÖLÜM
01	POLYESTER
02	ROTASYON

MODEL :FILTREX HB 1000	PRODOUCT NO : 021316HB
FILTRATION AREA : 0,79m ²	FILTER DIAMETER :1000 mm
VOLUME : 1370 L	FILTRATION MEDIA : 0,4 - 0,8 mm
OPERATION PRESSURE : 2,5 kg/cm ²	TEST PRESSURE : 3,5 kg/cm ²
FLOW RATE: 40 m ³ /h	FILTRATION RATE : 50 m ³ /h/m ²
PRODUCT YEAR :	CUTOMER NAME :
COLOR CODE:	
SIPARIŞ NUMARASI :	

A

B

C

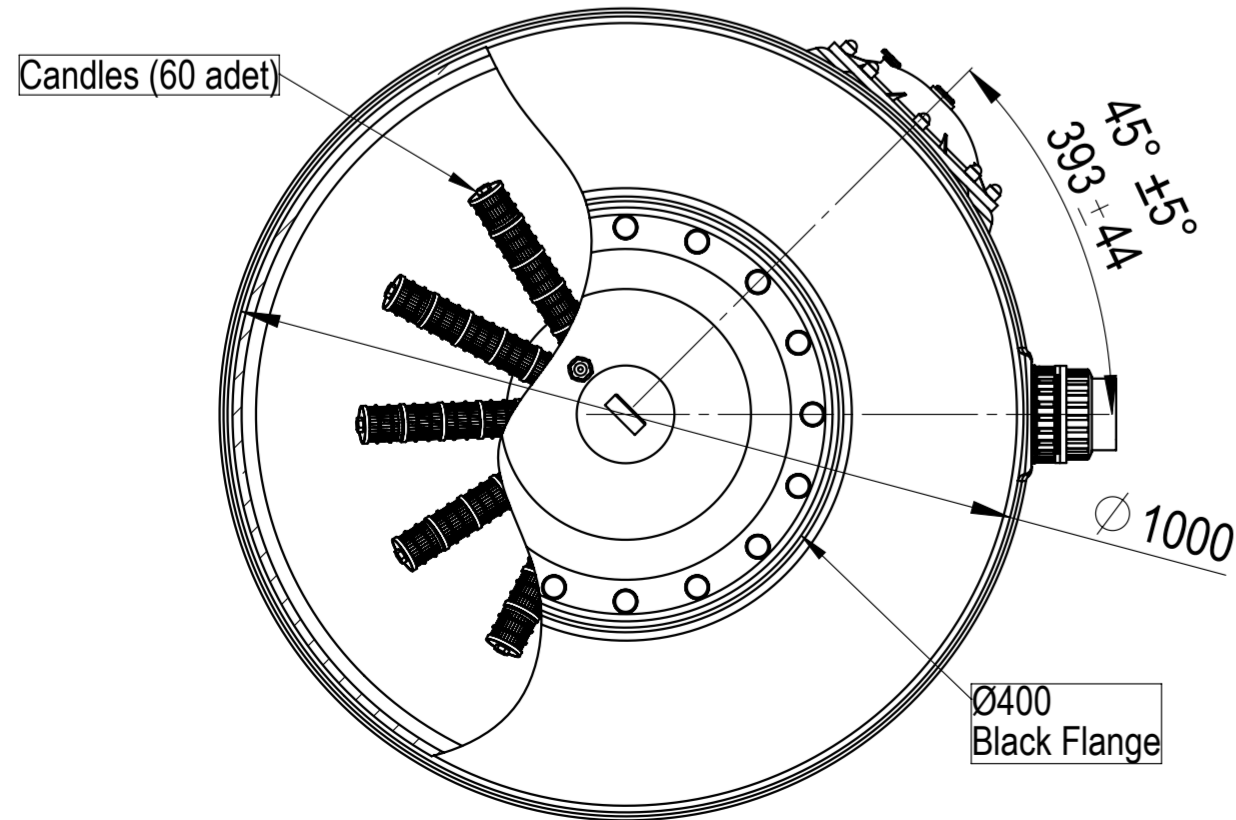
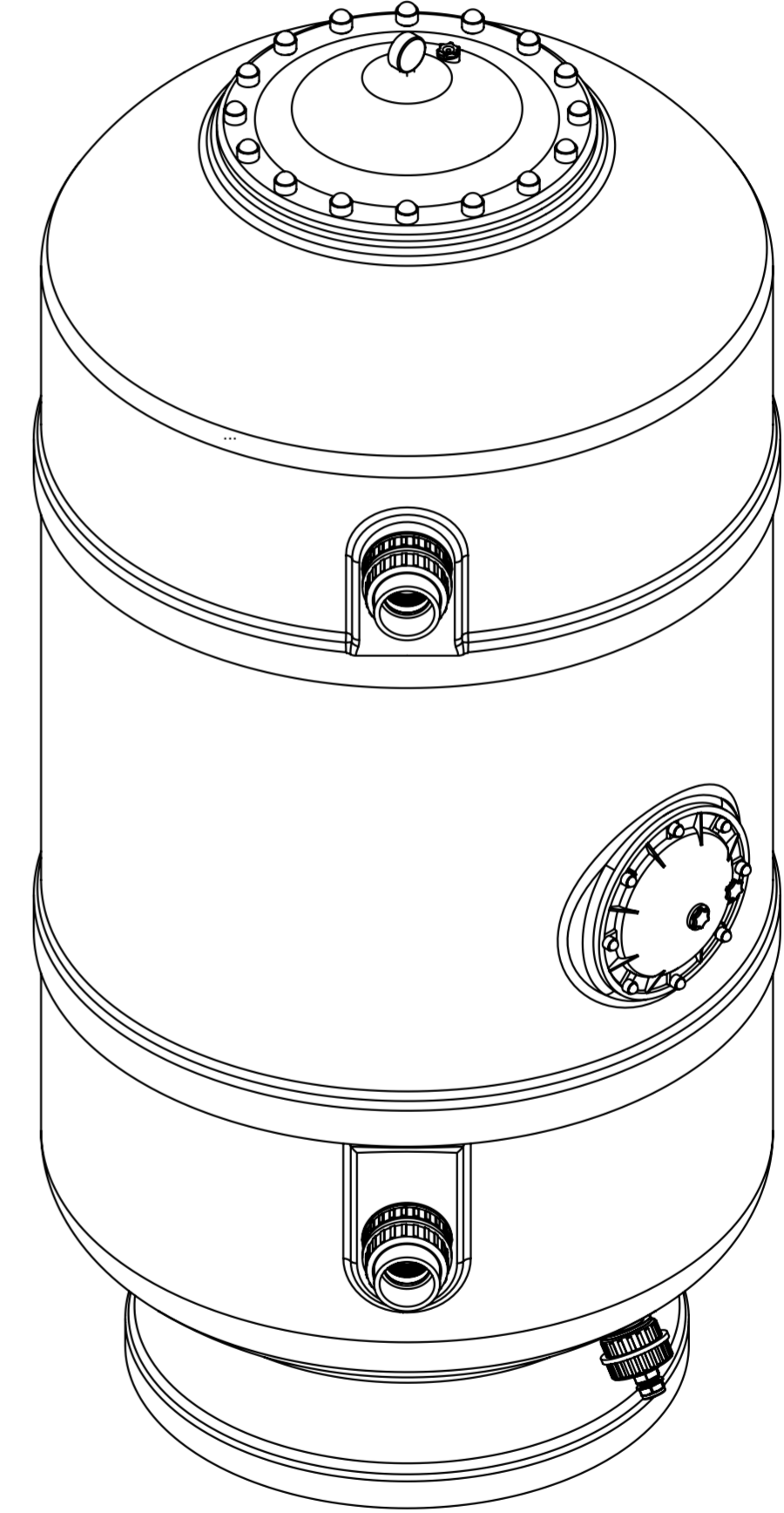
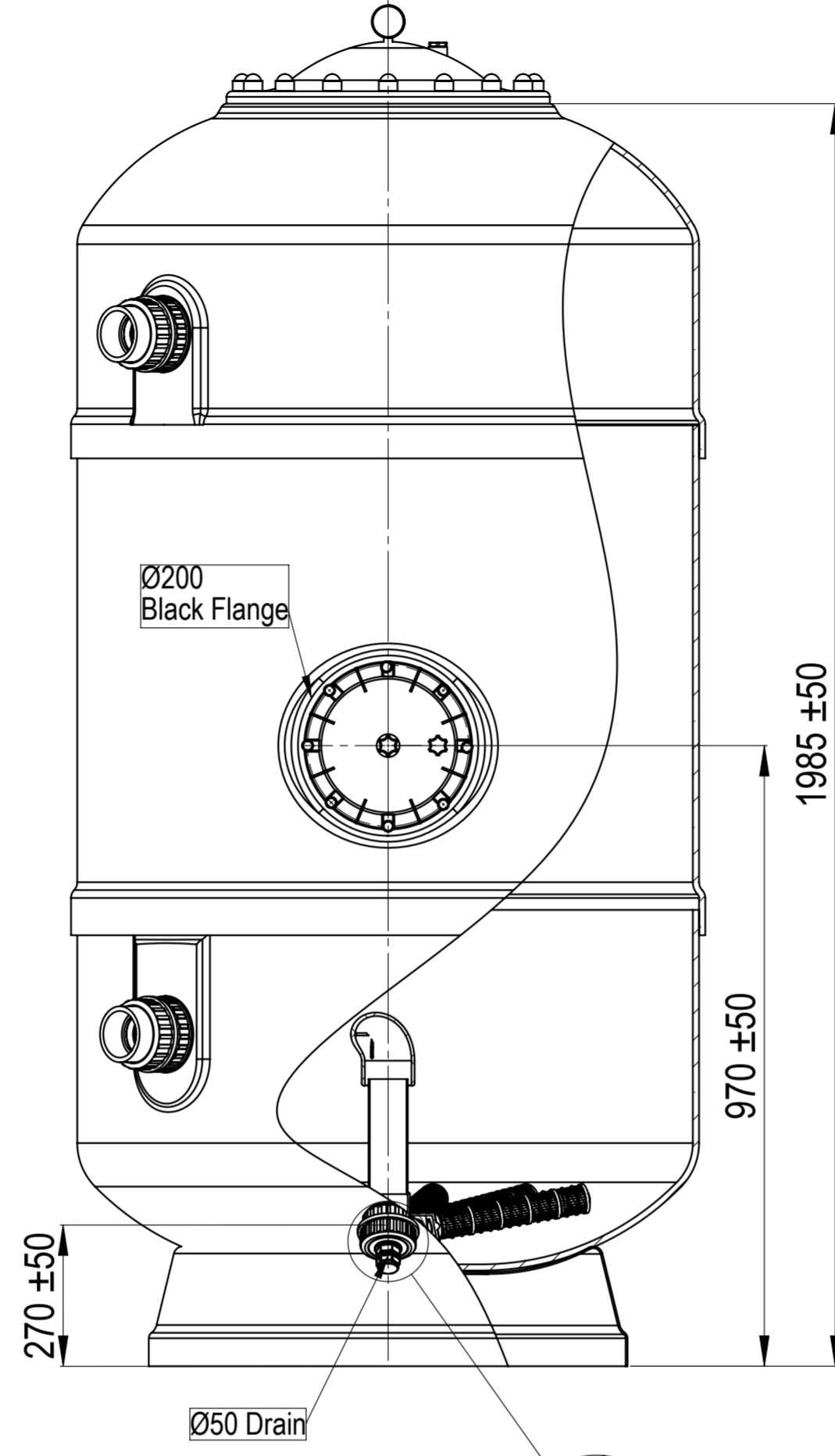
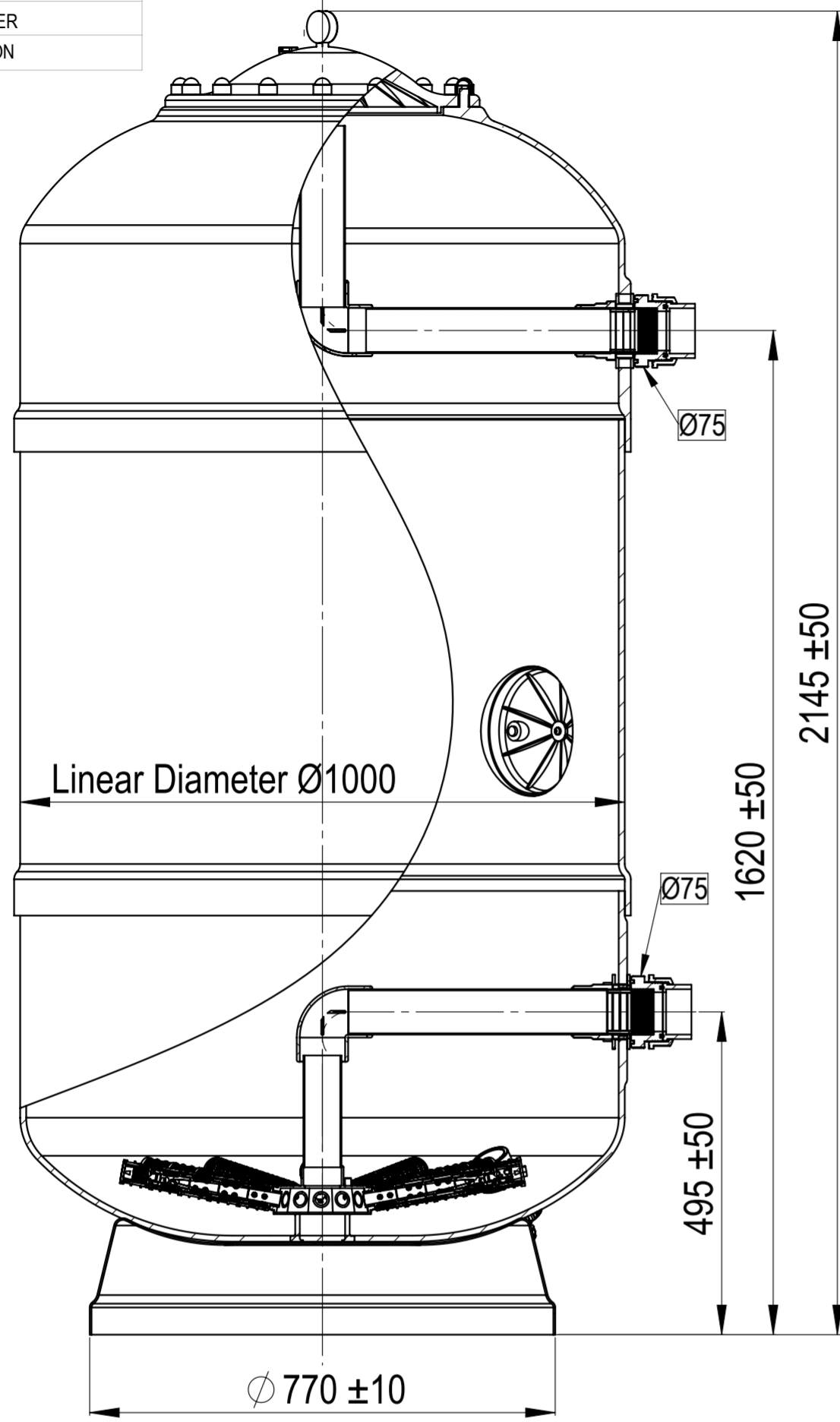
D

A

B

C

D



CAD DEĞİŞİKLİLER BİLGİSAYARDA YAPILACAKTIR.
ALL MODIFICATIONS MUST BE DONE ON COMPUTER

İŞARETİ İLE GÖSTERİLEN ÖLÇÜLER KALİTE KONTROLÜN ÖLÇÜM NOKTALARIDIR.
İŞARETİ İLE GÖSTERİLEN ÖLÇÜLER REVİZYON YAPILAN KISIMLARDIR.
İŞARETİ İLE GÖSTERİLENLER PARÇA MONTAJ NUMARALARIDIR.

Rev. No / Rev. No	Rev. Tarihi / Rev. Date	Revizyon Notu / Revision Note	Rev.Ad-Soyad / Rev.Name-Surname	İmza / Signature
Revizyon / Revision	Tarihi / Date	Ad-Soyad / Name-Surname	İmza / Signature	Ağırlık (gr) / Weight (gr)
Çizen / Designed By	03.03.2024	MELTEM KILIÇ		Yoğunluk g/cm ³
Denetleme / Inspection By	...	ERCAN CENGİZ / İBRAHİM TOPRAK		Ham / Rav İşlem / Net
Kontrol / Checked By	...	İBRAHİM KAYA		Tür
Onay / Aproved By	...	İBRAHİM KAYA		Malzeme / Metarial
Ölçek / Scale: 1:10	Parça Adı / Part Name : Filtrex 1000mm HB			Form / Form
				Numune Görünüşü

